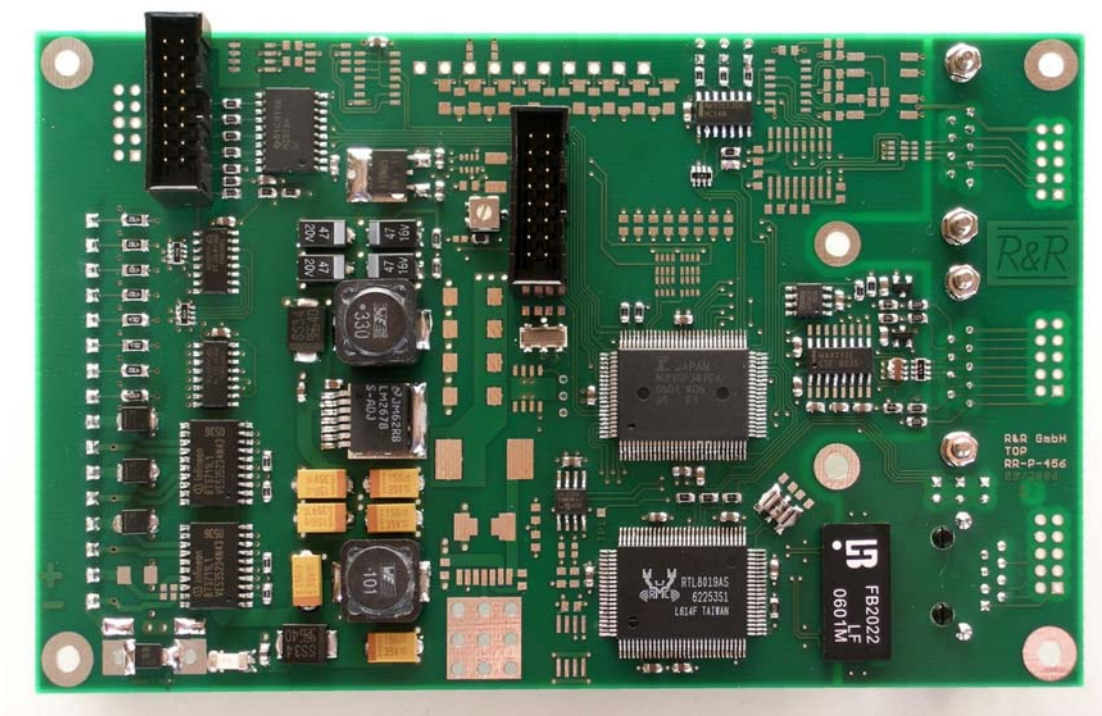


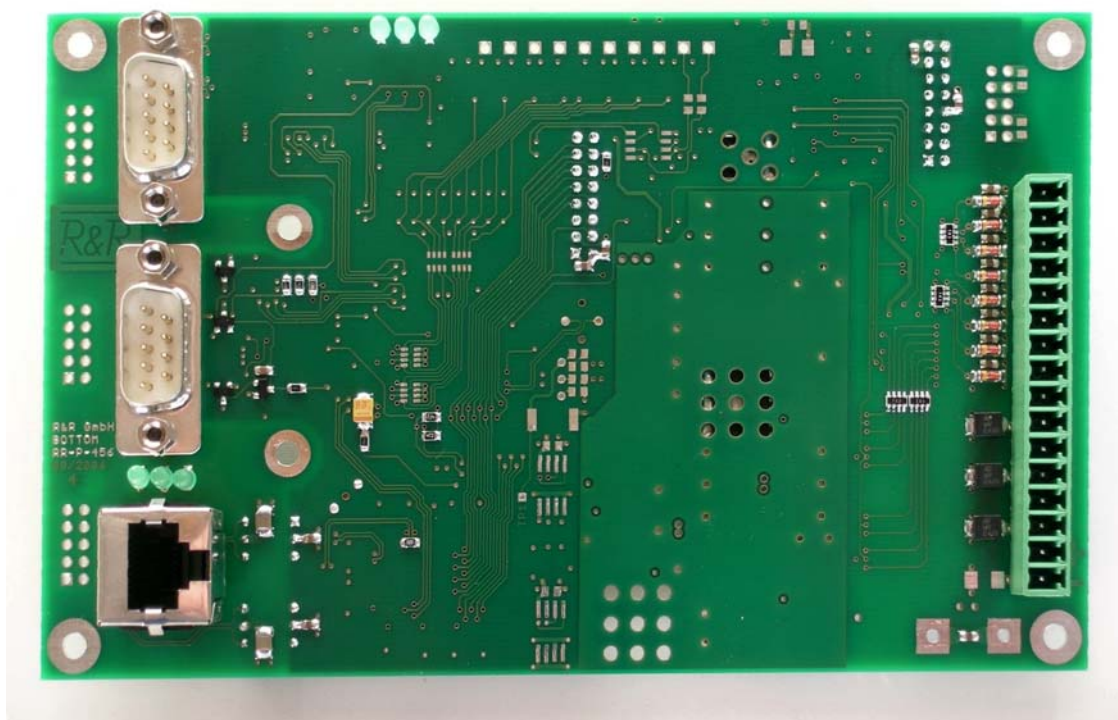
R&R RR-P-456 (ethernet-controller)

Maße	100 x 160mm (Europa-Karte)
Versorgungsspannung	24V (15..32V) DC
Interfaces	Ethernet 10baseT RS232 für Service, Programmierung und Setup R&R – Schieberegister-Bus zum Anschluss von R&R - Tastatur-Platinen Type (2x10) und (16) optional 8 digitale Ein- und Ausgänge 24V, 8 analoge Eingänge (10Bit), 2 analoge Ausgänge (10Bit) Display-Anschluss (Hitachi-Interface) 2.ser. RS232, RS422 oder RS485-Interface
sonstiges	interner Schaltregler für 5V + 12V zum Betrieb der Leuchttastatur-Platinen
Systemübersicht R&R-Bus	Siehe DNR 16884
Hardware	Prozessor Fujitsu 16bit (24MHz) Programmspeicher (Flash) bis 512 KByte Datenspeicher bis 20 KByte E ² PROM bis zu 128 KByte

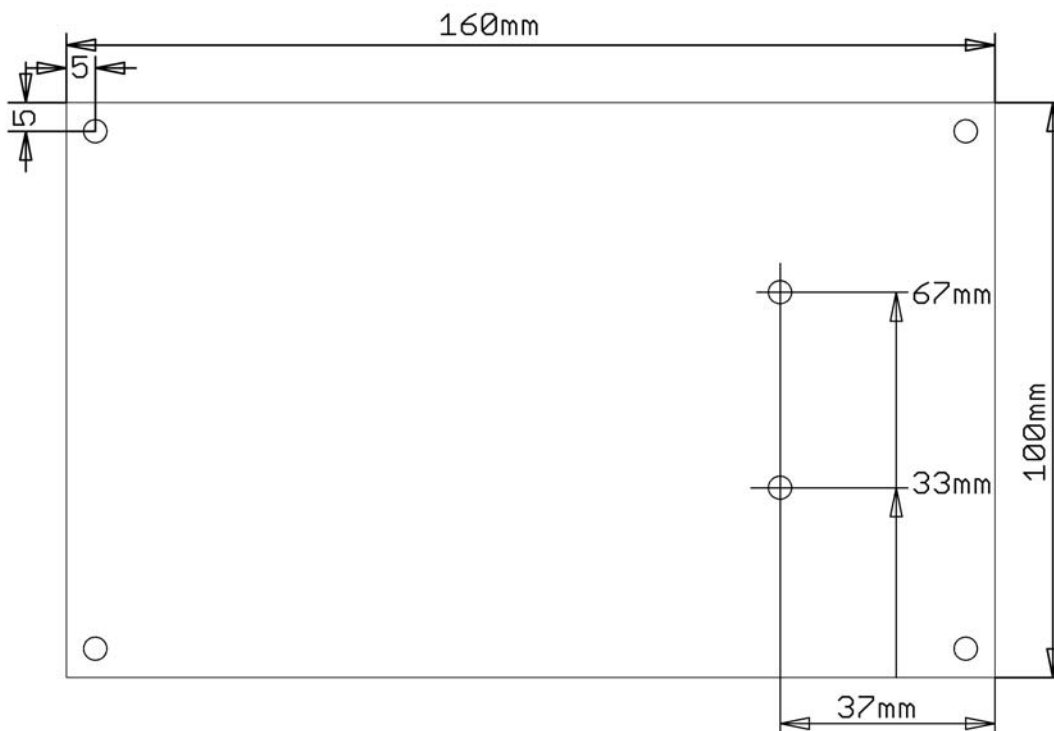
Oberseite



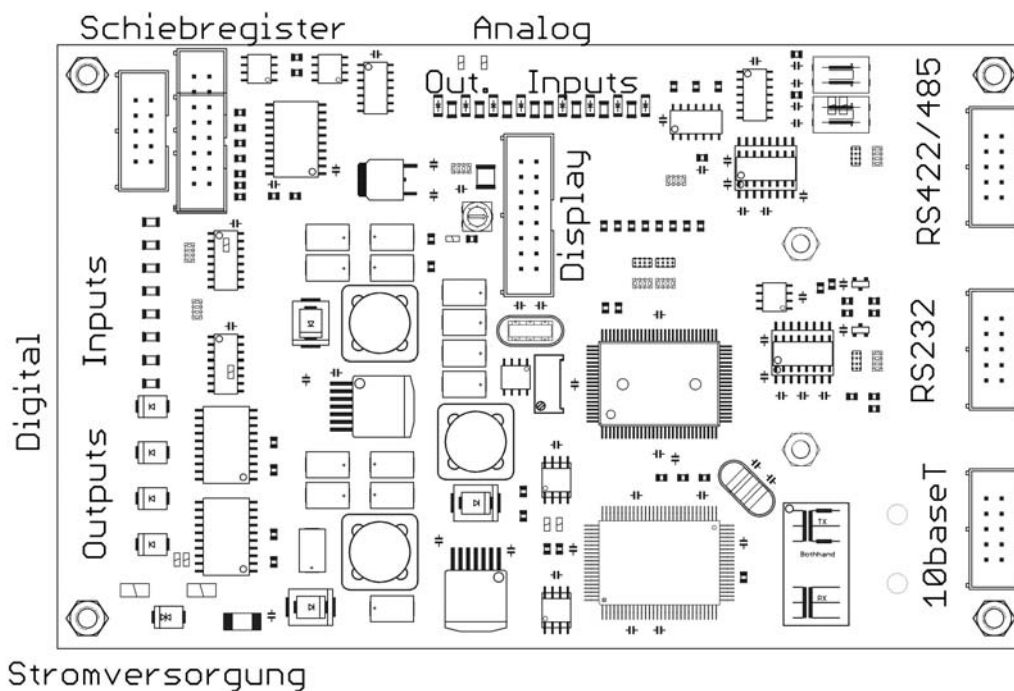
Unterseite



Maßbild mit Befestigungsbohrungen



Stecker-Anordnung



Steckerbelegung

Schieberegister Interface Signal (16pol Pfostenverbinder)			
Signal	Pin		Signal
GND	1	2	KEY-DATA-OUT
GND	3	4	CLOCK
GND	5	6	/STROBE-KEY
GND	7	8	+5V
STROBE-LAMP	9	10	LAMP-DATA-IN
GND	11	12	GND
GND	13	14	+12V
+12V	15	16	+12V

Schieberegister Interface Power (10pol Pfostenverbinder)			
Signal	Pin		Signal
GND	1	2	GND
+5V	3	4	+5V
POWER	5	6	POWER
+5V	7	8	+5V
GND	9	10	GND

RS232 (10pol. Pfostenverbinder)			
Signal	Pin		Signal
PROG-MODE	1	2	+5V
RXD	3	4	RTS
TXD	5	6	CTS
RESET	7	8	SETUP
GND	9	10	GND

RS232 (9pol. D-Stecker)			
Signal	Pin	Signal	
PROG-MODE	1		
	6	+5V	
RXD	2		
	7	RTS	
TXD	3		
	8	CTS	
RESET	4		
	9	SETUP	
GND	5		

RS232/RS422-485 (10pol. Pfostenverbinder)					
Signal 422-485	Signal RS232	Pin		Signal RS232	Signal 422-485
A	RXD	1	2	RTS	Y
B	TXD	3	4		
		5	6	CTS	Z
		7	8		
	GND	9	10	GND	

RS232/RS422-485 (9pol. D-Stecker)					
Signal 422-485	Signal RS232	Pin		Signal RS232	Signal 422-485
A	RXD	1	6	RTS	Y
B	TXD	2	7		
		3	8	CTS	Z
		4	9		
	GND	5			

10base T (10pol. Pfostenverbinder)			
Signal	Pin		Signal
T+	1	2	T-
R+	3	4	
	5	6	R-
	7	8	
	9	10	

10base T (RJ45-Buchse)			
Signal	Pin		Signal
T+	1	2	T-
R+	3	4	
	5	6	R-
	7	8	

Digitale Ein- und Ausgänge (Phoenix-Stiftleiste 16pol. 3.81mm Raster)		
Signal	Pin	
IN0	1	
IN1	2	
IN2	3	
IN3	4	
IN4	5	
IN5	6	
IN6	7	
IN7	8	
OUT0	9	
OUT1	10	
OUT2	11	
OUT3	12	
OUT4	13	
OUT5	14	
*1 +24V oder OUT6	15	
*1 GND oder OUT7	16	

*1 Stromversorgung wahlweise am Phoenix-Stecker oder an den Löt pads

Analoge Ein- und Ausgänge (Phoenix-Stiftleiste 10pol. 3.81mm Raster)		
Signal	Pin	
IN0	1	
IN1	2	
IN2	3	
IN3	4	
IN4	5	
IN5	6	
GND oder IN6	7	
GND oder IN7	8	
OUT0	9	
OUT1	16	

Stromversorgung (Pads)		
Signal	Pin	Signal
GND	1	GND
+24V	2	+24V

Display-Interface (16pol Pfostenverbinder)			
Signal	Pin		Signal
GND	1	2	+5V
V _{contrast}	3	4	RS
R/W	5	6	E
D0	7	8	D1
D2	9	10	D3
D4	11	12	D5
D6	13	14	D7
-	15	16	-